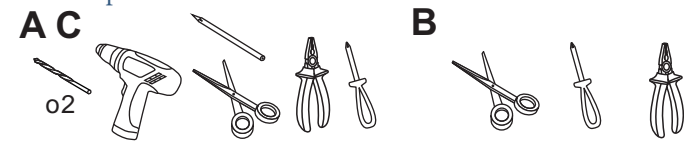


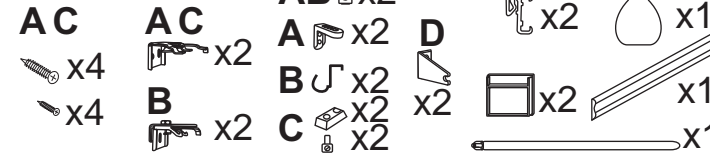
Pozor:

Pred priskrutkovaním vešiakov sa uistite, že nezasahujú do mechanizmov v hornom profile žalúzií.

Náradie potrebné k montáži

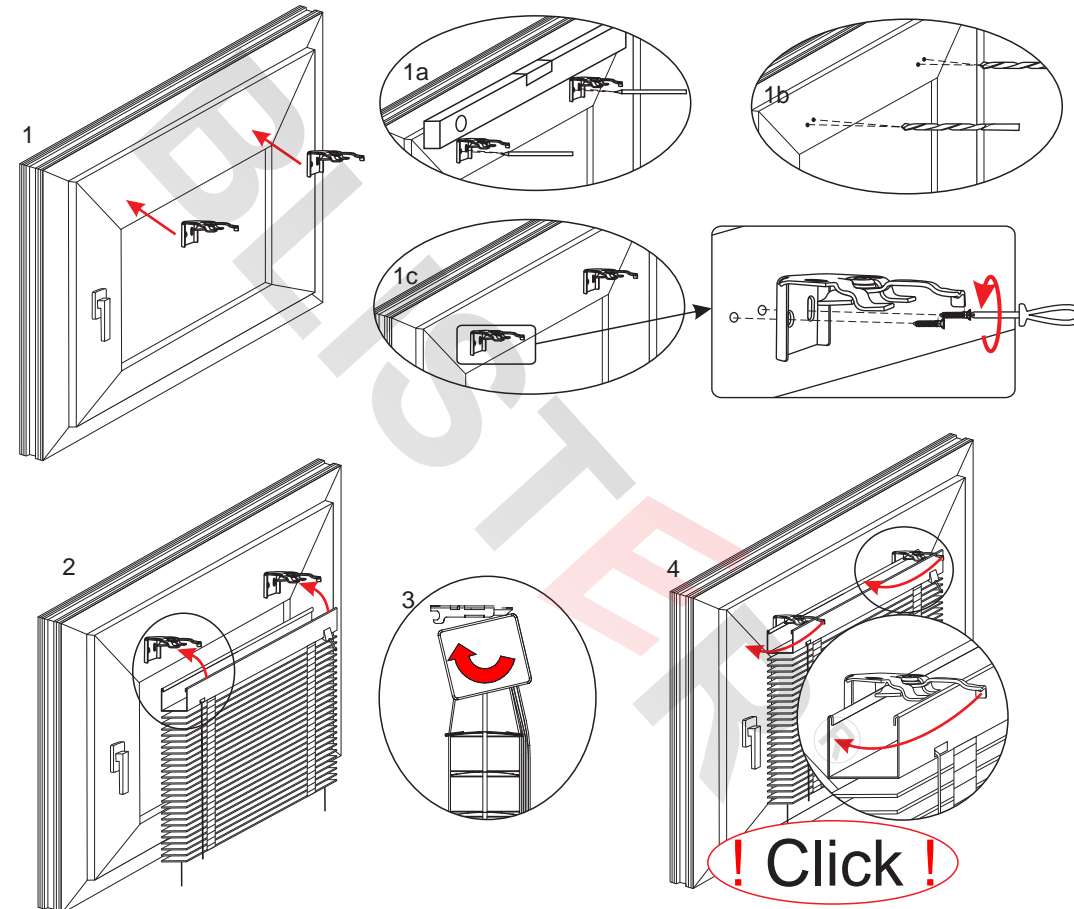


Zoznam súčiastok



Montáž žalúzií

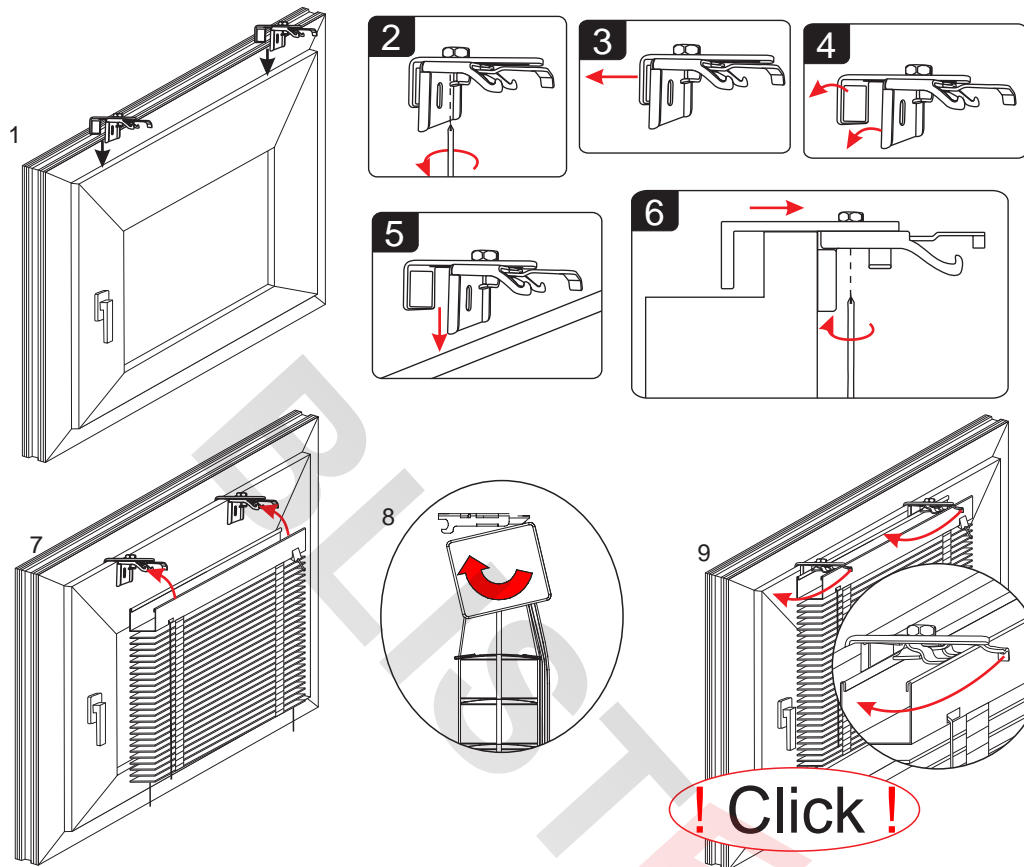
A - invazívna montáž - do krídla



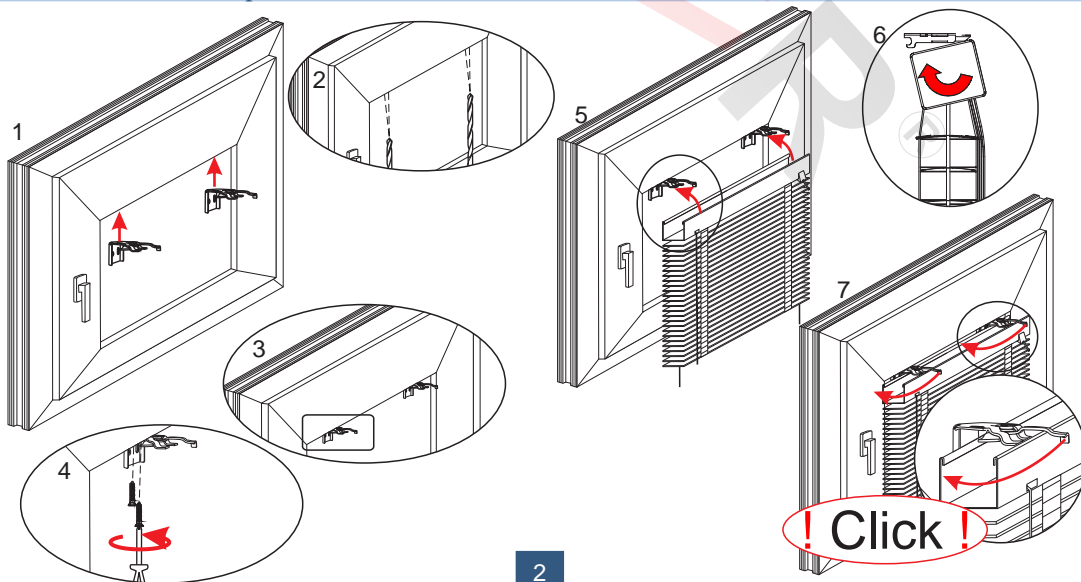
Dávajte pozor na bezpečnosť!

Šnúrky a retiazky montované pri výrobku, ak sú spletené alebo použité v rozpore s odporúčaniami výrobcu, môžu byť nebezpečné pre deti.

B - Bezinvazívna montáž do krídla

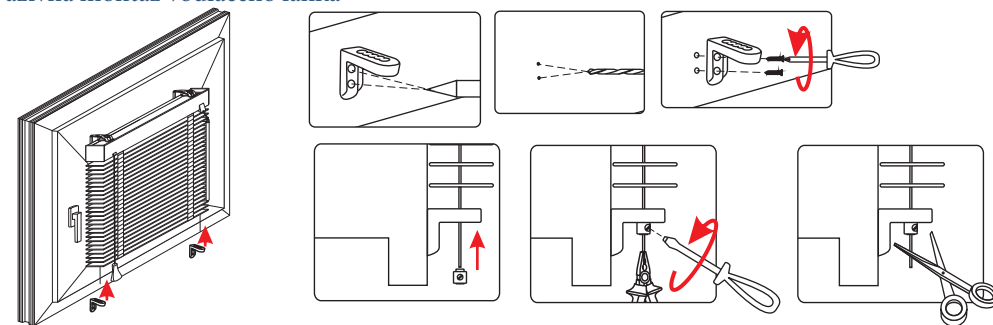


C - invazívna montáž pri skle

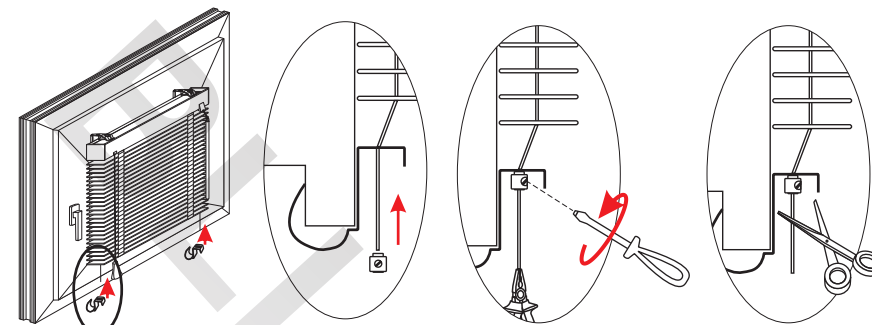


Dodatočné možnosti

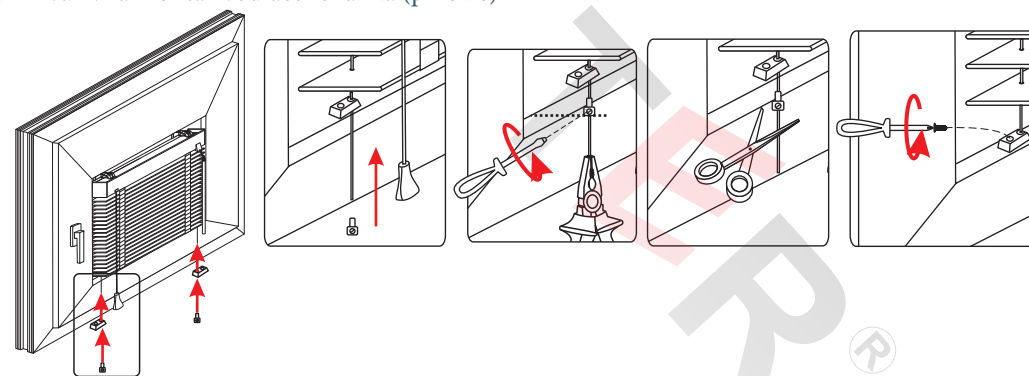
A - invazívna montáž vodiaceho lanka



B - bezinvazívna montáž vodiaceho lanka



C - invazívna montáž vodiaceho lanka (pri skle)



D - montáž spodnej úchytky

